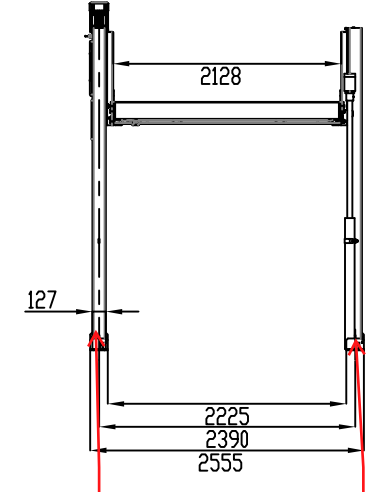
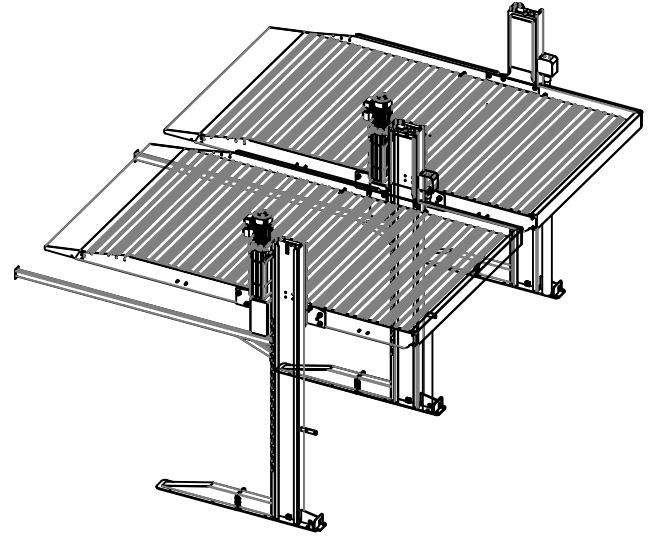
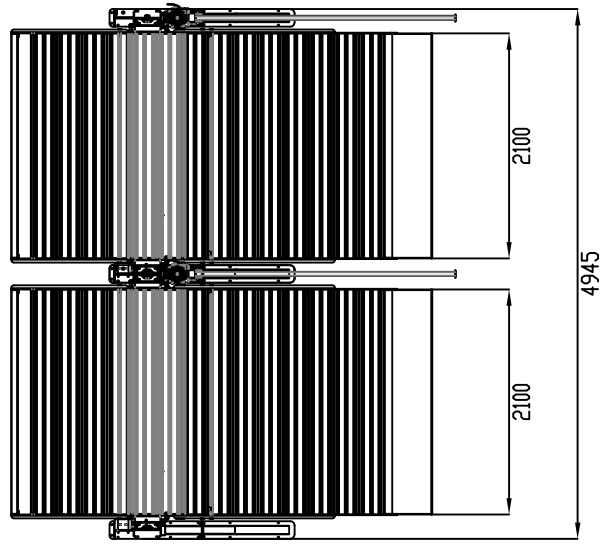


**F=16KN**   **F=32KN**   **F=16KN**



**F=16KN**   **F=16KN**